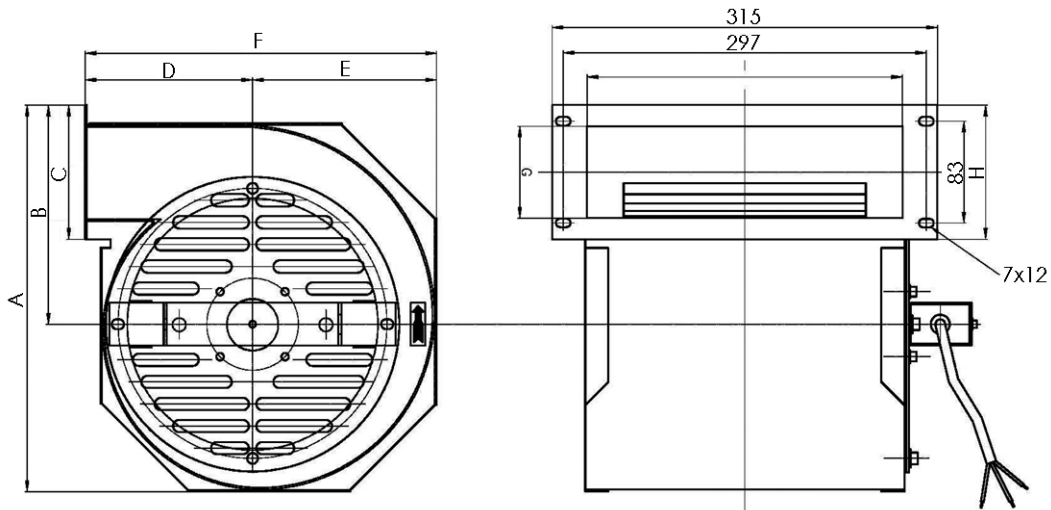


BIG AIR VOLUMES

DV FANS



DV fans.Characteristics

REFERENCE	POWER SUPPLY [VAC]	FRECUENCY [Hz]	INSTENSITY [A]	CONDENS. [μ F]	AIR VOLUME (FREEBLOWING) [m ³ /h]	dBA
DV-200	220-230	50	1,10	8	1.900	65
	220-230	60	1,80	8		
	380-400	50	0,65	5		
	380-400	60	1,00	6		
DV-250	220-230	50/60	3,50	30	2.360	68
	380-400	50/60	2,00	8		

DV fans.Dimensions

REFERENCE	A	B	C	D	E	F	G	H	I
DV-200	312,5	178,5	110	138,5	150	288,5	76	110	258
DV-250	399,5	229	135	168	192	360	112	132	260

